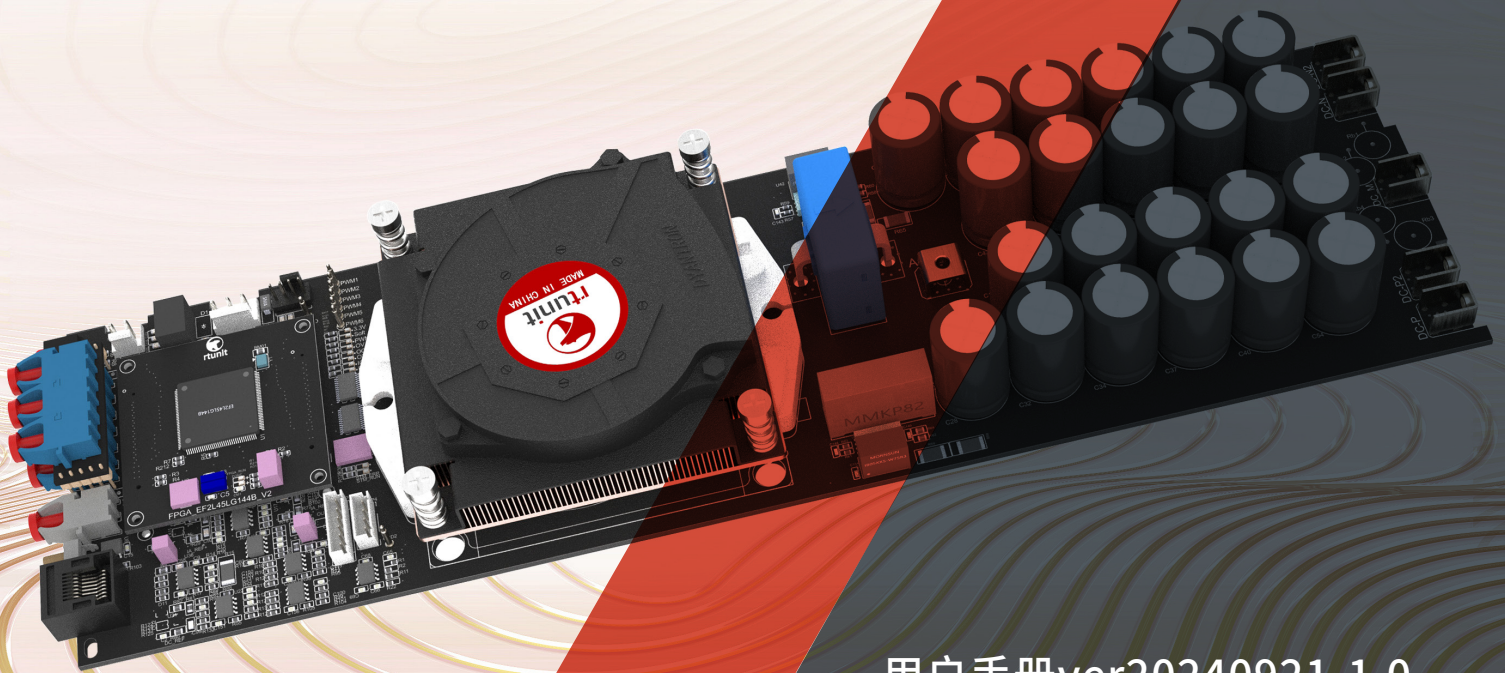




RTM-PEA8535IF 2.0

积木式电力电子功率模块



用户手册ver20240921-1.0

让控制简单高效！

南京瑞途优特信息科技有限公司
Nanjing Rtunit Information Technology Co., LTD

ABOUT RTUNIT

瑞途优特公司简介

南京瑞途优特信息科技有限公司 (RTUNIT®) 成立于2016年，是一家专注于图形化可编程控制器及电机驱动控制、电力电子、工业自动化等相关技术领域的国家高新技术企业。

瑞途优特于2018年推出了国内第一款自主研发的实时数字控制器RTU-BOX，支持SIMULINK模型和C语言两种开发模式。其丰富的硬件资源、迭代改进的系统性能、符合国人使用习惯的软件以及完善的本土化服务得到了越来越多用户的肯定与支持。公司还拥有RTM系列积木式电力电子功率模块，RTI系列集成式驱动器、RTP系列高功率密度电源等多个产品系列，并可提供基于这些产品的一整套解决方案和相关配套服务。

瑞途优特是一个技术专业、拥有梦想、充满活力、团结奋进的团队，始终坚持自主研发、持续创新、严控质量、用心服务的理念，不断追求“让控制简单高效!”



产品概述

模块采用插拔式板卡设计，可安装在标准19英寸机箱（RTM-RACK）中。其标准化的控制端口通过转接电路可兼容多个型号的RTU-BOX控制器（使用其他厂家RCP控制器或控制板时需要用户自行准备转接电路）。

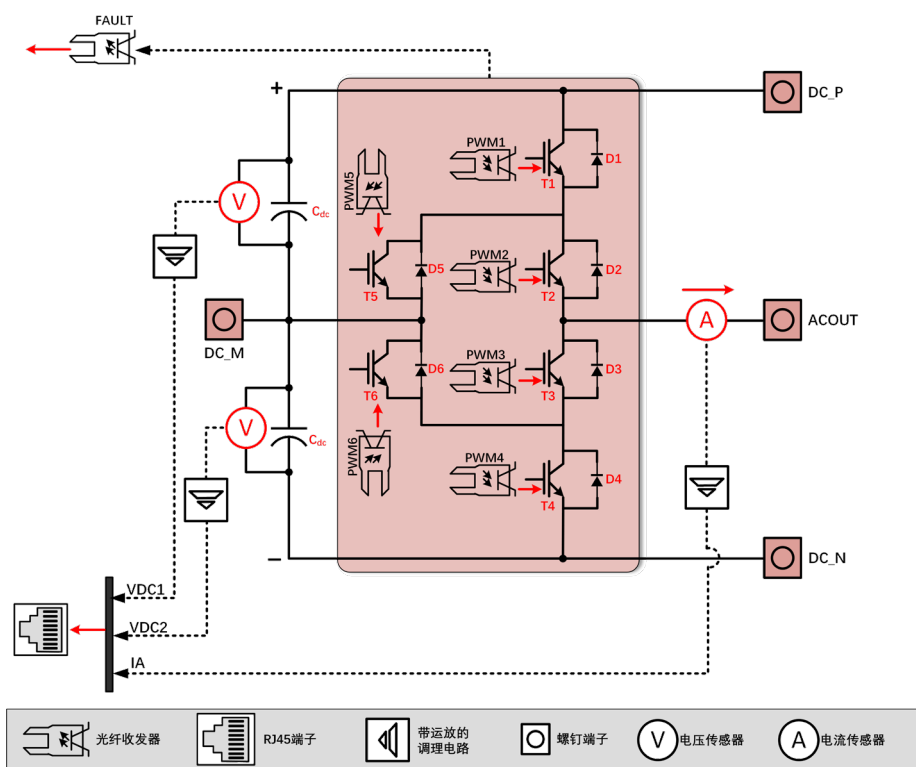
每个模块包含一个ANPC型三电平电路，并就近搭配板载的直流母线电容和吸收电容，能够提供较低的直流回路杂散电感，降低器件的关断尖峰电压。模块采用光纤传输PWM信号，避免了使用过长电缆引入的电磁干扰，降低了对布线的要求。其自带的隔离型电压传感器与电流传感器保证了采样回路的有效隔离和采样精度。它还采用了智能调速风冷散热，通过本地MCU实时采集散热器温度，提供过合理的风扇转速控制和完备的过温保护功能。

配合RTM-RACK2.0机箱使用时，模块可与机箱通讯，在机箱显示屏中可以实时观测模块的数据和状态，并能够进行校正值和保护值等参数的设置，详情可参见RTM-RACK2.0说明书。

关键参数与规格

- ANPC型三电平拓扑结构
- 30kHz最高开关频率
- 碳化硅二极管
- ±3kV电压隔离（1s）
- 850V最大直流母线电压
- 6光纤输入/1光纤输出
- 35Arms（正弦波）最大电流
- 内置电压/电流测量模块
- 120W散热设计
- 过流、过压、过温保护
- SMPD型IGBT
- 尺寸（L×W×H）350mm×100mm×63mm

电气拓扑



技术指标

参数	符号	测试条件	最小值	标称值	最大值	单位
最大直流母线电压	VDCmax	-	-	850	-	V
最大输出电流	I _{rms}	f=10KHz, T _A =40° C 正弦波	-	35	-	Arms
直流母线电容	C _{dc}	-	-	1650 (P母线) 1650 (N母线)	-	uF
供电电压	5V	-	4.2	5.0	5.8	V
	12V	-	10.8	12.0	13.2	V
最高允许结温	T _{J(max)}	-	-	175	-	° C
存储环境温度	T _{stg}	-	-20	-	50	° C
工作环境温度	T _{jop}	-	-20	-	40	° C
建议死区时间	t _{DT}	-	-	≥1	-	us
尺寸	/	/	/	350×100×63	/	mm
重量	/	/	/	1.2	/	kg

IGBT参数(T1,T4)

参数	符号	测试条件	最小值	标称值	最大值	单位
集电极-射极最大电压	V _{CES}	T _j =25° C	-	950	-	V
集电极最大电流	I _{CN}	-	-	400	-	A
最大连续集电极电流	I _{CDC}	T _H =65° C, T _{jmax} =175° C	-	220	-	A
门极-射极最大电压	V _{GES}	-	-	±20	-	V
开通延时(电感负载)	t _{d(on)}	R _{gon} =5 Ω T _j =25° C V _{GE} =±15V V _{CE} =500V I _C =150A	-	94	-	ns
上升时间(电感负载)	t _r		-	33	-	
关断延时(电感负载)	t _{d(off)}		-	74	-	
下降时间(电感负载)	t _f		-	33	-	
最高结温	T _{jmax}	-	-	175	-	° C

IGBT参数(T2,T3)

参数	符号	测试条件	最小值	标称值	最大值	单位
集电极-射极最大电压	V _{CES}	T _j =25° C	-	950	-	V
集电极最大电流	I _{CN}	-	-	400	-	A
最大连续集电极电流	I _{CRM}	T _H =65° C, T _{jmax} =175° C	-	295	-	A
门极-射极最大电压	V _{GES}	-	-	±20	-	V
开通延时(电感负载)	t _{d(on)}	R _{gon} =5 Ω T _j =25° C V _{GE} =±15V V _{CE} =500V I _C =150A	-	210	-	ns
上升时间(电感负载)	t _r		-	34	-	
关断延时(电感负载)	t _{d(off)}		-	85	-	
下降时间(电感负载)	t _f		-	24	-	
最高结温	T _{jmax}	-	-	175	-	° C

IGBT参数(T5,T6)

参数	符号	测试条件	最小值	标称值	最大值	单位
集电极-射极最大电压	V _{CES}	T _j =25° C	-	950	-	V
集电极最大电流	I _{CN}	-	-	200	-	A
最大连续集电极电流	I _{CRM}	T _H =65° C, T _{jmax} =175° C	-	115	-	A
门极-射极最大电压	V _{GES}	-	-	±20	-	V
开通延时(电感负载)	t _{d(on)}	R _{gon} =5 Ω T _j =25° C V _{GE} =±15V V _{CE} =500V I _C =150A	-	86	-	ns
上升时间(电感负载)	t _r		-	27	-	
关断延时(电感负载)	t _{d(off)}		-	570	-	
下降时间(电感负载)	t _f		-	24	-	
最高结温	T _{jmax}	-	-	175	-	° C

二极管参数(D1,D4)

参数	符号	测试条件	最小值	标称值	最大值	单位
最大反向电压	V_{RRM}	$T_j=25^{\circ}C$	-	950	-	V
最大正向电流 (连续)	I_F	-	-	150	-	A
正向峰值电流 (脉冲)	I_{FRM}	-	-	400	-	A
功耗	P_{tot}	$T_j=T_{jmax}, T_s=80^{\circ}C$	-	90	-	W
最高结温	T_{jmax}	-	-	175	-	$^{\circ}C$

二极管参数(D2,D3)

参数	符号	测试条件	最小值	标称值	最大值	单位
最大反向电压	V_{RRM}	$T_j=25^{\circ}C$	-	950	-	V
最大正向电流 (连续)	I_F	-	-	150	-	A
正向峰值电流 (脉冲)	I_{FRM}	-	-	400	-	A
功耗	P_{tot}	$T_j=T_{jmax}, T_s=80^{\circ}C$	-	71	-	W
最高结温	T_{jmax}	-	-	175	-	$^{\circ}C$

二极管参数(D5,D6)

参数	符号	测试条件	最小值	标称值	最大值	单位
最大反向电压	V_{RRM}	$T_j=25^{\circ}C$	-	1200	-	V
最大正向电流 (连续)	I_F	-	-	100	-	A
正向峰值电流 (脉冲)	I_{FRM}	-	-	200	-	A
功耗	P_{tot}	$T_j=T_{jmax}, T_s=80^{\circ}C$	-	71	-	W
最高结温	T_{jmax}	-	-	175	-	$^{\circ}C$

电流传感器特性

参数	符号	测试条件	最小值	标称值	最大值	单位
精度	x	$\pm 15V(\pm 5\%)$	-	± 0.65	-	%
量程	I _{FS}	-	-	± 50	-	A
偏移量 (以输出为参考)	I ₀	T _A = 25° C	-	± 0.2	-	mA
		T _A = 0~70° C	-	± 0.3	-	mA
带宽	f	-3dB	DC	-	100	KHz
阶跃响应时间	t _R	-	-	<2.5	-	us
最大工作隔离电压	V _d	50Hz, 1min	-	2.5	-	kV

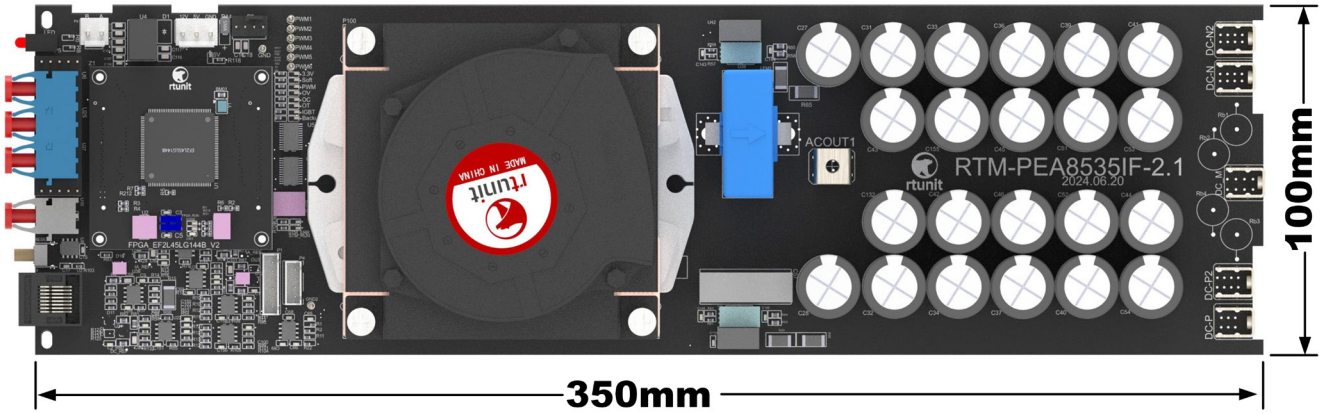
电压传感器特性

参数	符号	测试条件	最小值	标称值	最大值	单位
测量范围	V _{OPT}	-	10	-	1000	V
偏移量 (以输出为参考)	I _{IB}	T _A = 25° C	-24	-18	-12	uA
温度增益误差	G _{ERR, t}	T _A = 25~70° C	-	± 0.3	-	%
阶跃响应时间	t _R	-	-	1.3	-	us
最大工作隔离电压	V _{IORM}	-	-	5	-	kV

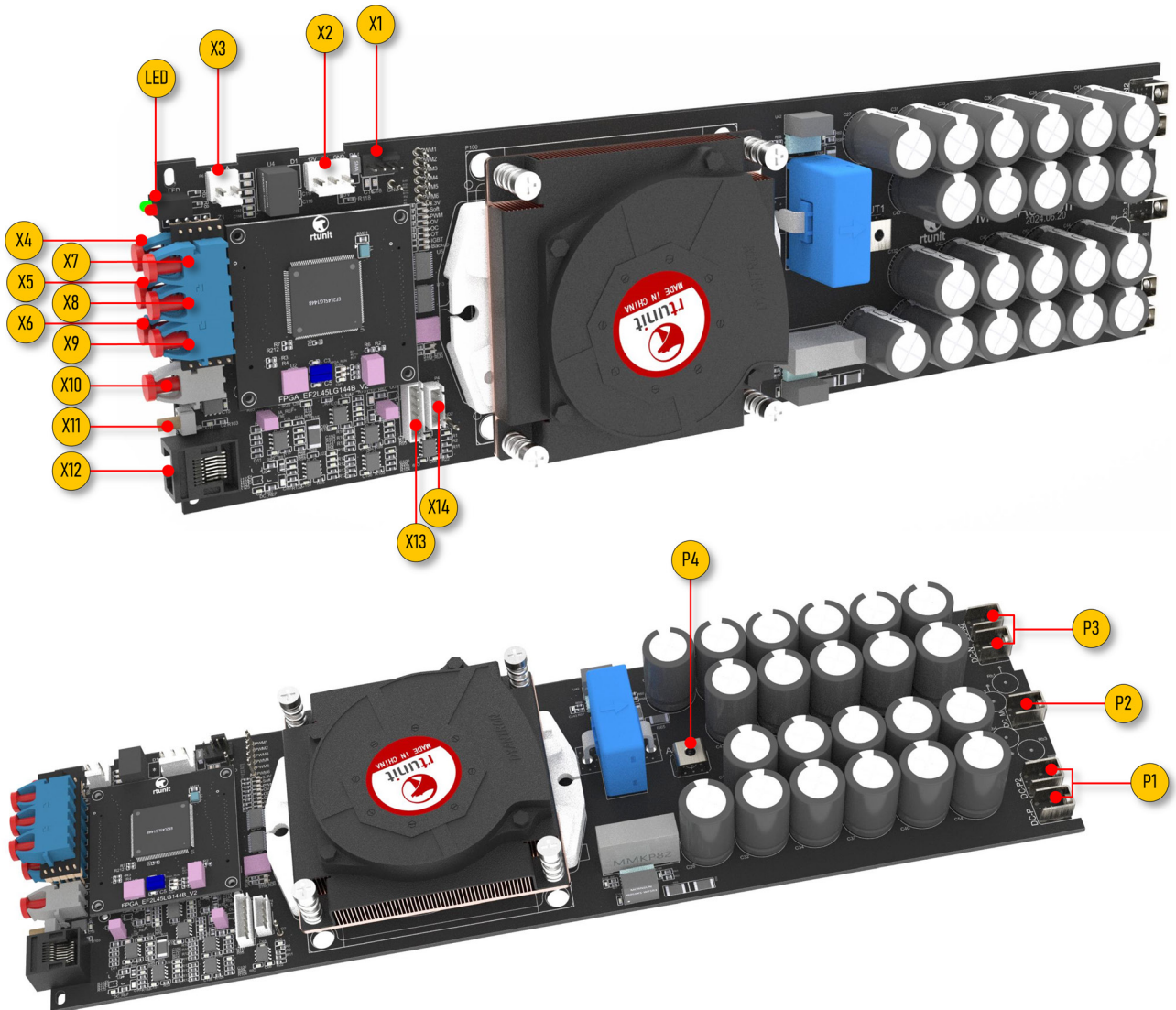
采样输出值变比

参数	参考输入值	参考输出值	变比
电压 (V _{DC})	1V	0.01V	100: 1
电流 (I _A)	1A	0.2V	5: 1

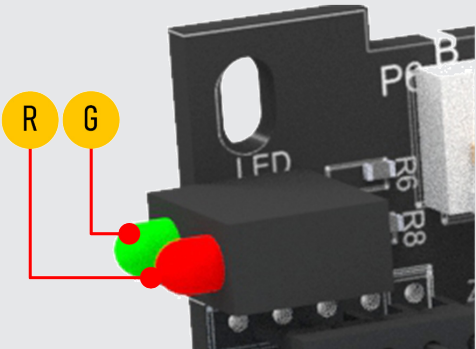
机械尺寸



接口定义

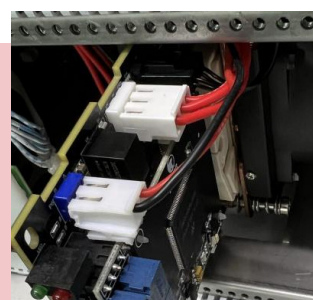


序号	定义	说明
X1	\	散热风机电源与转速反馈接口
X2		1 12V
		2 5V
		3 GND
X3		1 B
		2 A
X4	PWM1	T1管驱动信号接口
X5	PWM3	T3管驱动信号接口
X6	PWM5	T5管驱动信号接口
X7	PWM2	T2管驱动信号接口
X8	PWM4	T4管驱动信号接口
X9	PWM6	T6管驱动信号接口
X10	FAULT	故障反馈接口
X11	RESET	复位按钮 注：待故障排除且直流母线电压低于100V后，按下复位键方可复位
X12		1 IA
		2 AGND
		3 VDC1
		4 NC
		5 NC
		6 AGND
		7 VDC2
		8 AGND

X13	\	CPLD JTAG接口
X14	\	MCU JTAG接口
P1	DC_P	直流母线正极端子
P2	DC_M	直流母线中点端子
P3	DC_N	直流母线负极端子
P4	AC_OUT	交流输出端子
LED		G RUN
		R ERR
		运行和故障指示灯

安装方式

本产品推荐选用RTM-RACK2.0进行安装，RTM-RACK2.0自带5V/12V供电电源，并能够与RTM模块进行通讯，显示功率模块的电流、电压、温度值以及状态，详情请参见RTM-RACK2.0的产品手册。一台RTM-RACK2.0最多可以安装3个RTM-PEA85351F2.0模块，具体安装方式如下图所示。



注意

模块必须在符合适用标准和安全要求的电气 / 电子设备中使用，并符合操作说明。

使用设备时，模块的某些部分可能会携带危险电压（例如电源、母线等），忽视此警告可能会导致严重伤害或严重后果。

安装后，所有导电部件都必须确保无人接近。小心触电风险！



让控制简单高效!

CONTACT US



www.rtunit.com



025-52458092



sales@rtunit.com



南京市江宁开发区
铺岗街381号德茂
大厦5F

免责声明:

永远使用由原始制造商为此机器生产的备件。如果使用了非原始备件,南京瑞途优特信息科技有限公司对机器的任何损坏或损失不承担责任。

本资料版权归南京瑞途优特信息科技有限公司所有,未经本公司书面许可,不允许对此出版物的任何部分通过任何方法以任何形式进行复制或使